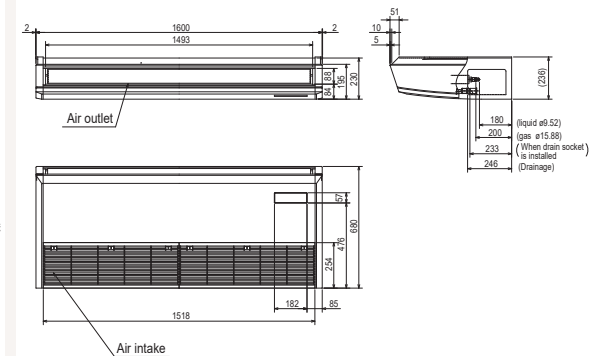
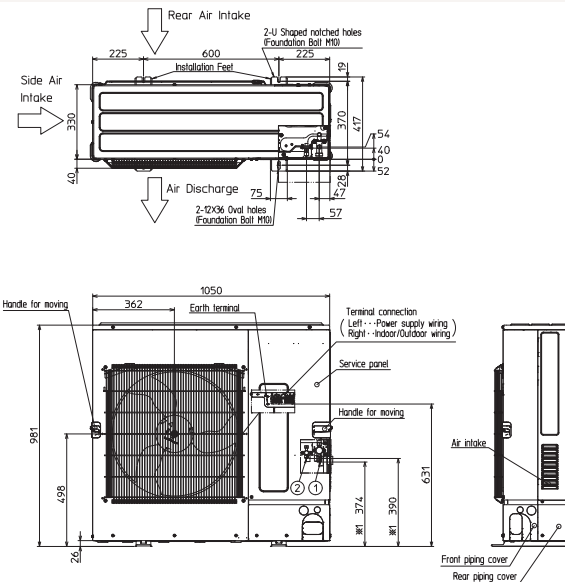


Productfiche

PUZ-M140YKA2 | PCA-M140KA2 | PAR-41MAA



Buitenunit		PUZ-M140YKA2		
Binnenunit		PCA-M140KA2		
Set	Koeling	Nominale capaciteit	kW 13,4 (5,7~14,1)	
		Opgenomen vermogen	kW 5,360	
		SEER of $\eta_{s,c}$	208.0%	
	Verwarming	Seizoensenergieklasse	-	
		Jaarlijks energieverbruik	kWh -	
		Nominale capaciteit	kW 15,0 (4,2~15,8)	
Specificaties	Koeling	Opgenomen vermogen	kW 4,285	
		SCOP of $\eta_{s,h}$	158.7%	
		Seizoensenergieklasse	-	
	Verwarming	Jaarlijks energieverbruik	kWh -	
		Capaciteit bij -10°C	kW 9,2 (2,6~9,6)	
		Afmetingen (B x D x H)	mm 1050 x 330 x 981	
Koeltechnische gegevens	Koeling	Gewicht	kg 85,0	
		Geluidsvermogen	dB(A) 75	
		Geluidsdruk	dB(A) 55	
		Luchtvolume	m ³ /u 5.160	
		Toepassingsgebied	°C -15~46	
		Verwarming	Geluidsdruk	dB(A) 57
	Verwarming	Luchtvolume	m ³ /u 5.520	
		Toepassingsgebied	°C -15~+21	
		Elektrische gegevens	Diameter vloeistof- & gasleiding	" 3/8 - 5/8
			Maximale leidinglengte	m 65
			Maximaal hoogteverschil	m 30
			Koelmiddel	R32
Hoeveelheid koelmiddel	kg 3,6			
CO ₂ -equivalent	ton 2,430			
Elektrische gegevens	Koelmiddelvoorvulling voor	m 30		
	Navulhoeveelheid koelmiddel	g/m 40		
	Maximale koelmiddelvulling	kg 5,0		
	CO ₂ -equivalent bij max. koelmiddelvulling	ton 3,375		
	Voedingsspanning	V;f;Hz 400;3+N;50		
	Voedingskabel	mm ² 5G 2,5		
Binnenunit	Specificaties	Afmetingen (B x D x H)	mm 1600 x 680 x 230	
		Gewicht	kg 41,0	
		Koeling	Geluidsvermogen	dB(A) 68
	Geluidsdruk		dB(A) 41-43-45-48	
	Luchtvolume		m ³ /u 1440-1560-1740-1920	
	Verwarming	Geluidsdruk	dB(A) 41-43-45-48	
Luchtvolume		m ³ /u 1440-1560-1740-1920		
Beschikbare statische druk		Pa 0		
Elektrische gegevens	Voedingsspanning	V;f;Hz -		
	Voedingskabel	mm ² -		
	Afzekering	A -		
	Communicatiekabel	mm ² 4G 2,5		



Fiche produit

PUZ-M140YKA2 | PCA-M140KA2 | PAR-41MAA



Unité extérieure		PUZ-M140YKA2		
Unité intérieure		PCA-M140KA2		
Set	Froid	Capacité nominale	kW 13,4 (5,7~14,1)	
		Puissance absorbée	kW 5,360	
		SEER ou $\eta_{s,c}$	208.0%	
		Classe énergétique saisonnier	-	
		Consommation annuelle d'énergie	kWh -	
		Chauffage	Chauffage	Capacité nominale
Puissance absorbée	kW 4,285			
SCOP ou $\eta_{s,h}$	158.7%			
Classe énergétique saisonnier	-			
Consommation annuelle d'énergie	kWh -			
Puissance à -10°C	kW 9,2 (2,6~9,6)			
Spécifications	Dimensions (L x P x H)	mm 1050 x 330 x 981		
		Poids	kg 85,0	
	Froid	Puissance acoustique	dB(A) 75	
		Pression acoustique	dB(A) 55	
		Débit d'air	m ³ /h 5.160	
		Plage de fonctionnement	°C -15~46	
	Chauffage	Pression acoustique	dB(A) 57	
		Débit d'air	m ³ /h 5.520	
	Plage de fonctionnement	°C -15~+21		
	Données frigorifiques	Unité extérieure	Diamètre conduite liquide & gaz	" 3/8 - 5/8
Longueur maximale			m 65	
Dénivellation maximale			m 30	
Type de fluide frigorigène			R32	
Précharge de fluide frigorigène			kg 3,6	
Précharge de fluide frigorigène pour			m 30	
Volume de mise à niveau du fluide frigorigène			g/m 40	
Équivalent CO ₂			tonnes 2,430	
Charge de fluide frigorigène maximale			kg 5,0	
Équivalent CO ₂ en charge maximale			tonnes 3,375	
Données électriques	Unité extérieure	Alimentation électrique	V;ph;Hz 400;3+N;50	
		Câble d'alimentation	mm ² 5G 2,5	
		Taille de fusible recommandée	A 16	
Spécifications	Dimensions (L x P x H)	mm 1600 x 680 x 230		
		Poids	kg 41,0	
	Froid	Puissance acoustique	dB(A) 68	
		Pression acoustique	dB(A) 41-43-45-48	
		Débit d'air	m ³ /h 1440-1560-1740-1920	
		Chauffage	Pression acoustique	dB(A) 41-43-45-48
	Débit d'air		m ³ /h 1440-1560-1740-1920	
	Pression statique disponible	Pa 0		
	Données électriques	Unité intérieure	Alimentation électrique	V;ph;Hz Via l'unité extérieure
			Câble d'alimentation	mm ² -
Taille de fusible recommandée			A -	
Câble de communication			mm ² 4G 2,5	

